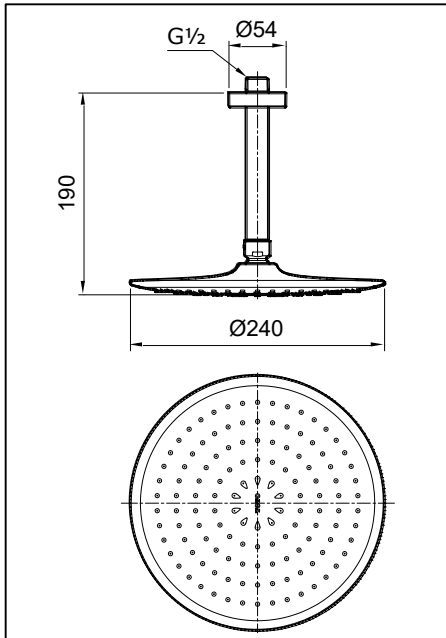


SPECIFICATIONS



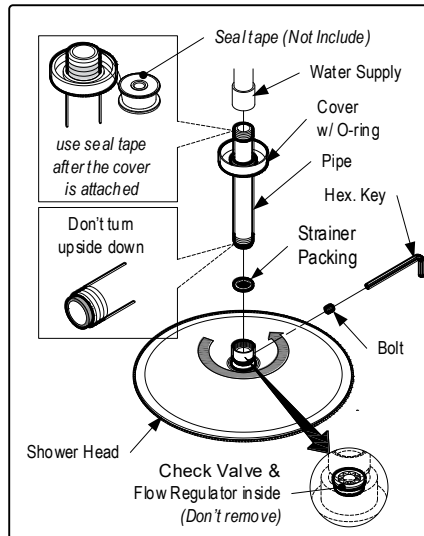
OPERATING CONDITIONS

1. Water supply pressure : 0.05 ~ 0.75 MPa.
2. Ensure that water supply is clean (No Sand, Dirt, Etc.).

ATTENTION

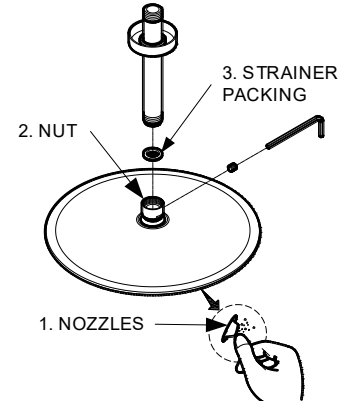
1. Don't use abrasive cleaners or solvents on faucets and fittings.
2. Flow Regulator should not be discarded because it could damage the system.
3. As the product model is constantly updated, the actual product may not look the same as it shown in the diagram, but the basic installation principles are the same.

INSTALLATION



TROUBLESHOOTING

PROBLEM	CHECK POINT	SOLUTION
Unsatisfactory spray	1	Clean
Water leaks around the nut	2	Tighten
Flow rate unsatisfactory	3	Remove & clean



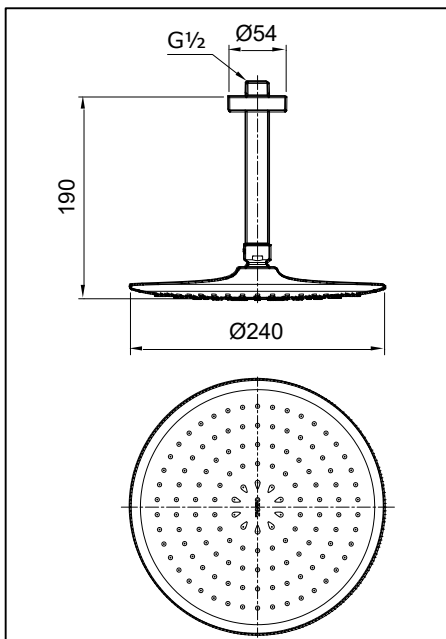
MAINTENANCE

All Finishes : Clean the finish with mild soap and warm water. Wipe entire surface completely dry with clean soft cloth. Many cleaners may contain chemicals, such as ammonia, chlorine, toilet cleaner etc. which could adversely affect the finish and are not recommended for cleaning

S060520

R2

SPECIFICATIONS



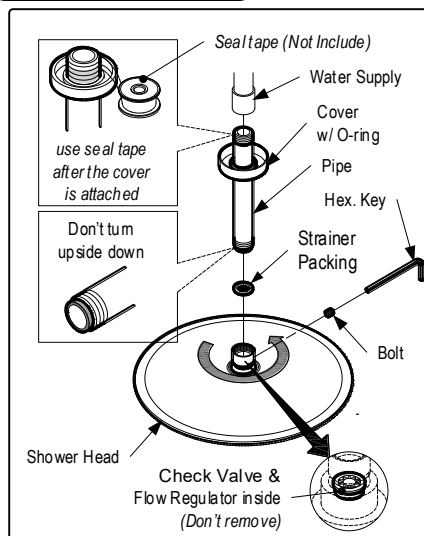
OPERATING CONDITIONS

1. Water supply pressure : 0.05 ~ 0.75 MPa.
2. Ensure that water supply is clean (No Sand, Dirt, Etc.).

ATTENTION

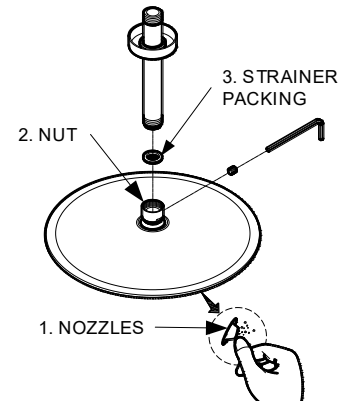
1. Don't use abrasive cleaners or solvents on faucets and fittings.
2. Flow Regulator should not be discarded because it could damage the system.
3. As the product model is constantly updated, the actual product may not look the same as it shown in the diagram, but the basic installation principles are the same.

INSTALLATION



TROUBLESHOOTING

PROBLEM	CHECK POINT	SOLUTION
Unsatisfactory spray	1	Clean
Water leaks around the nut	2	Tighten
Flow rate unsatisfactory	3	Remove & clean



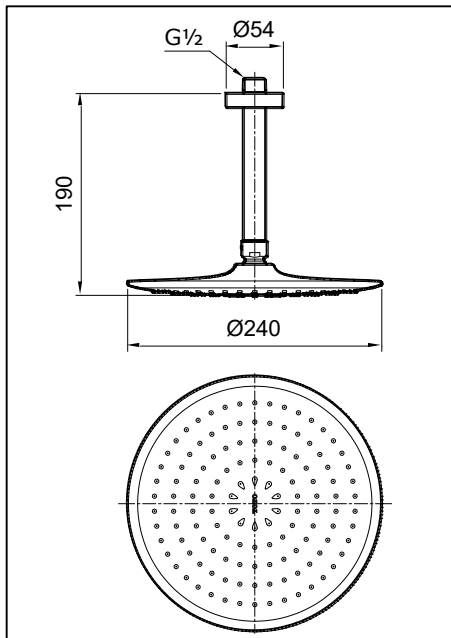
MAINTENANCE

All Finishes : Clean the finish with mild soap and warm water. Wipe entire surface completely dry with clean soft cloth. Many cleaners may contain chemicals, such as ammonia, chlorine, toilet cleaner etc. which could adversely affect the finish and are not recommended for cleaning

S060520

R2

SPESIFIKASI



KONDISI OPERASIONAL

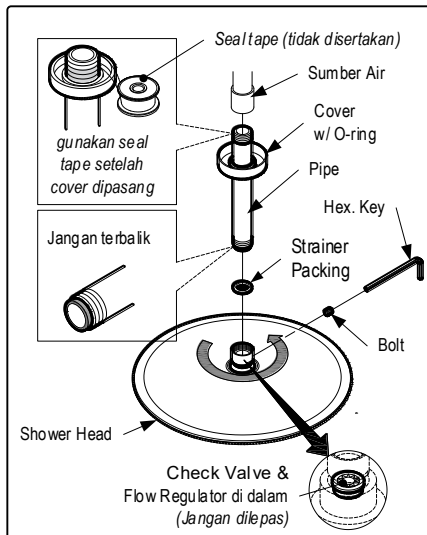
1. Tekanan sumber air: 0.05 ~ 0.75 MPa.
2. Pastikan kondisi sumber air adalah bersih (tidak ada pasir, kotoran dan lain lain)

S060520

PERHATIAN

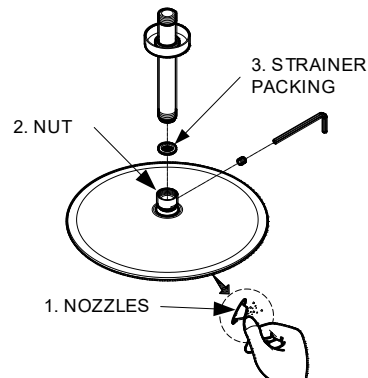
1. Jangan gunakan pembersih atau pelarut abrasif pada faucet dan fitting.
2. Flow Regulator tidak boleh dilepas karena dapat merusak sistem
3. Karena model produk terus mengalami pembaharuan, aktual produk mungkin tidak sama dengan gambar, tapi prinsip dasar pemasangan adalah sama.

PEMASANGAN



PENYELESAIAN MASALAH

MASALAH	POINT PERIKSA	SOLUSI
Pancaran tidak memuaskan	1	Bersihkan
Air bocor di sekitar nut	2	Ken cangkan
Aliran tidak memuaskan	3	Buka & bersihkan

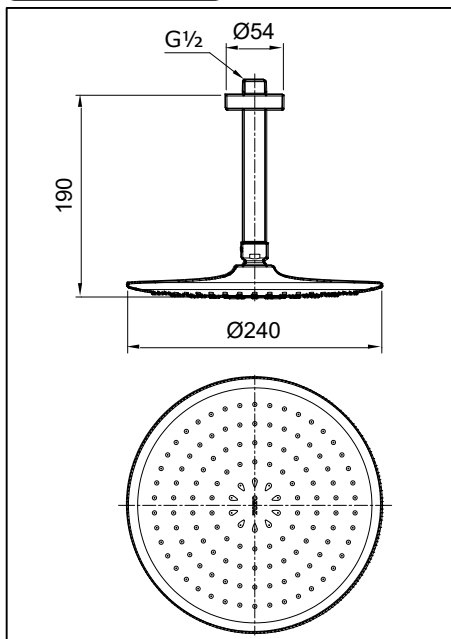


PEMELIHARAAN

Seluruh lapisan : Bersihkan lapisan akhir dengan sabun lembut dan air hangat. Lap seluruh permukaan hingga benar-benar kering dengan kain lembut yang bersih. Kebanyakan bahan pembersih mungkin mengandung bahan kimia, seperti amonia, klorin, pembersih toilet, dll. yang dapat mempengaruhi hasil akhir dan tidak disarankan untuk membersihkan

R2

SPESIFIKASI



KONDISI OPERASIONAL

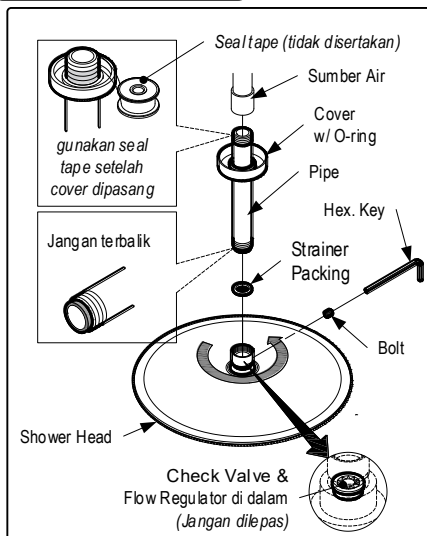
1. Tekanan sumber air: 0.05 ~ 0.75 MPa.
2. Pastikan kondisi sumber air adalah bersih (tidak ada pasir, kotoran dan lain lain)

S060520

PERHATIAN

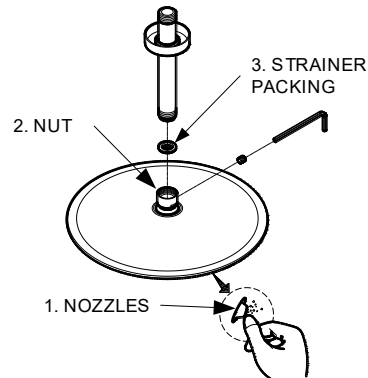
1. Jangan gunakan pembersih atau pelarut abrasif pada faucet dan fitting.
2. Flow Regulator tidak boleh dilepas karena dapat merusak sistem
3. Karena model produk terus mengalami pembaharuan, aktual produk mungkin tidak sama dengan gambar, tapi prinsip dasar pemasangan adalah sama.

PEMASANGAN



PENYELESAIAN MASALAH

MASALAH	POINT PERIKSA	SOLUSI
Pancaran tidak memuaskan	1	Bersihkan
Air bocor di sekitar nut	2	Ken cangkan
Aliran tidak memuaskan	3	Buka & bersihkan



PEMELIHARAAN

Seluruh lapisan : Bersihkan lapisan akhir dengan sabun lembut dan air hangat. Lap seluruh permukaan hingga benar-benar kering dengan kain lembut yang bersih. Kebanyakan bahan pembersih mungkin mengandung bahan kimia, seperti amonia, klorin, pembersih toilet, dll. yang dapat mempengaruhi hasil akhir dan tidak disarankan untuk membersihkan

R2